

beqendi | GROUP

BEQENDİ | GROUP

BEGENDİ GRUP OLARAK BİZ PATENTLİ KOMPOZİT ÜRÜNÜMÜZÜ ÜRETMEK İÇİN DONANIMLI BİR ÜRETİM TESİSİ, GÜÇLÜ BİR TASARIM, MÜHENDİSLİK VE ÜRETİM KADROSUYLA FAALİYETE GEÇTİK.

GÜNÜMÜZDE KULLANILMAKTA OLAN ÜRÜNLERE ÜSTÜN NİTELİKLİ YENİ ALTERNATİF ÜRÜNLER ÜRETİYORUZ.



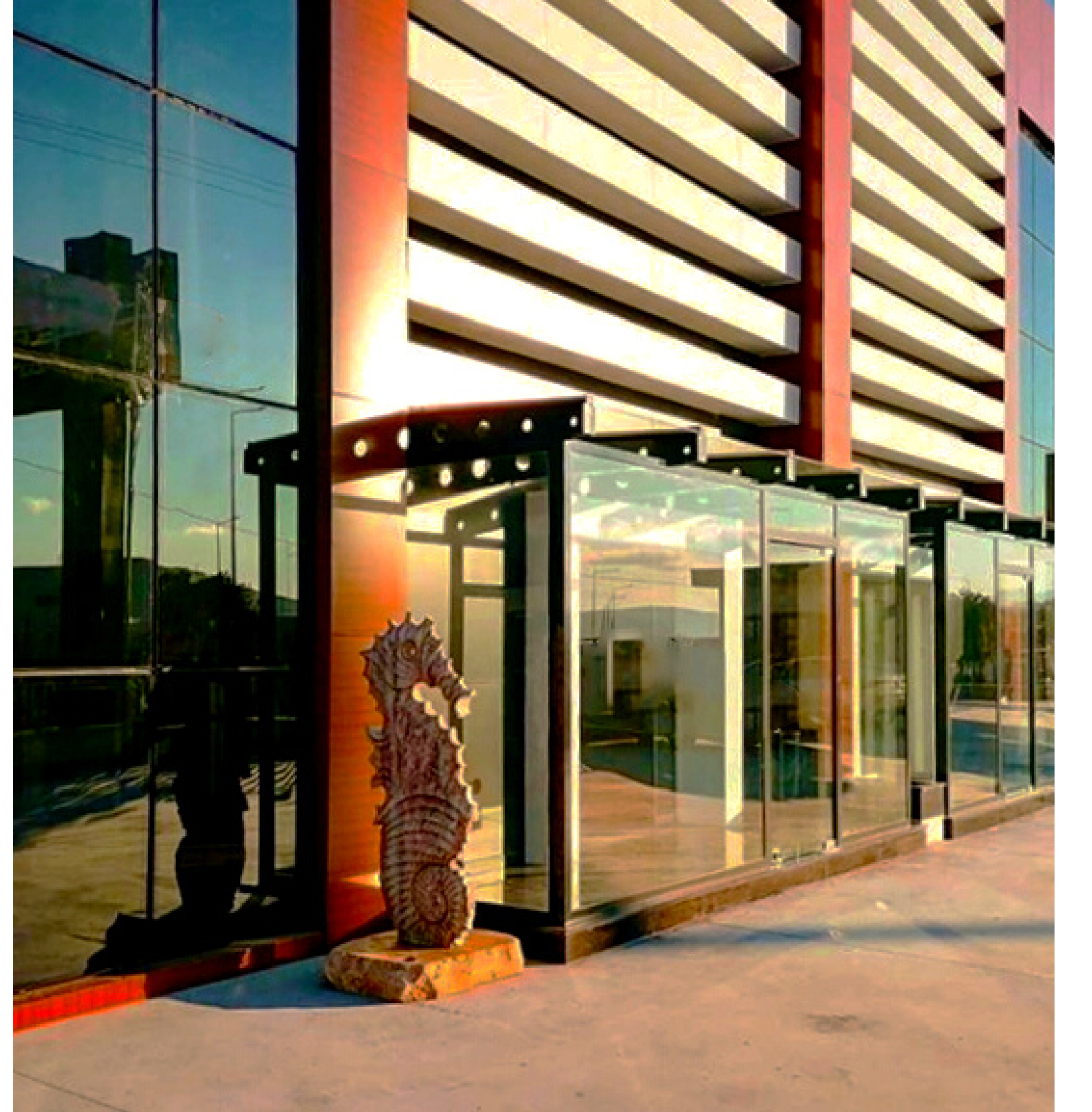
begendi | GROUP

Ertan Beğendi tarafından kurulan Begendi Group A.Ş. 2011 yılında geliştirip patentini aldığı kompozit ürünle geleceğe, Türkiye ve dünyaya yatırım yapmak hayali ile faaliyete başlamıştır.

Bünyesinde bulunan Begendi Endüstri A.Ş. dahilinde **KORTFIBER**, **FIBERGRILL**, **FIBERMIST** ve **FIBERFILAMENTS** markaları ile denizcilik, üst ve alt yapı, arge, lojistik gibi bir çok alanda hizmet vermektedir.

Günümüz teknolojilerini takip ederek ürün, ekip ve ekipmanlarını sürekli yenilikçi bir yapı ile dizayn etmiş ve etmektedir.

Hizmetin kalitesi kadar, yenilikçi ve farklı tasarımlar da öncelikli politikamızdır.



GRP BORULAR

kartfiber

Kullanım Alanları

- Yeraltı ve yer üstü boru hatlarında
- Sulama ve ana iletim şebeke hatlarında
- Endüstriyel atık su iletim borulamaları
- Kimyasal tesis borulama hatlarında
- Deniz altı borulama, hatlarında
- Deniz altı su alma, deşarj ve difüzör hatlarında
- İçme ve temiz su iletim hatlarında
- Yağmur suyu ve drenaj hatlarında
- Kanalizasyon hatlarında
- Enerji santralleri sirkülasyon hatlarında
- Hidroelektrik santral iletim ve cebri boru hatlarında
- Jacking boru ve relining (sürme) boru hatlarında

Avantajları

Uzun Ömür:

50 yıl servis verecek şekilde uygun standartlarda üretilir.

İşletme ve bakım gideri yoktur.

Pozitif akışkan iç yüzey

Pozitif akışkan iç yüzey kayıpları azaltır.

Sürtünme kaybı minimum düzeydedir.

Begendi GRP-GRE-GRV patentli bağlantı /manşon sistemine sahiptir.

Begendi GRP-GRE-GRV patentli bağlantı /manşon sistemi, yapısal bünye ve rijit sistemli olup tereddüt mahal vermeyecek şekilde sızdırmazlık sağlar.

Conta YOKTUR.

Hafiflik :

Çelik borunun yaklaşık 1/4'ü, düktil borunun yaklaşık 1/5'i, beton borunun ise yaklaşık 1/10'u ağırlığındadır.

Montaj :

Hızlı ve kolaydır.

Taşıması ve montajı için özel ekipmanlara gerek yoktur. Hafif oluşu, uzun boylarda bile montaj kolaylığı sağlar.

Korozyona, kimyasallara direnç:

Metalik malzemeden üretilmediği için korozyona uğramaz.

Standart olarak geniş pH aralığında servis verecek şekilde tasarlanmaktadır.

Yalıtıcıdır.

Die elektriktir.

Katodik koruma gerektirmez.

İç ve dış kaplamaya ihtiyaç yoktur.

Koç darbesi emme kapasitesini absorbe edecek şekilde tasarlanırlar.

Çevre Dostu:

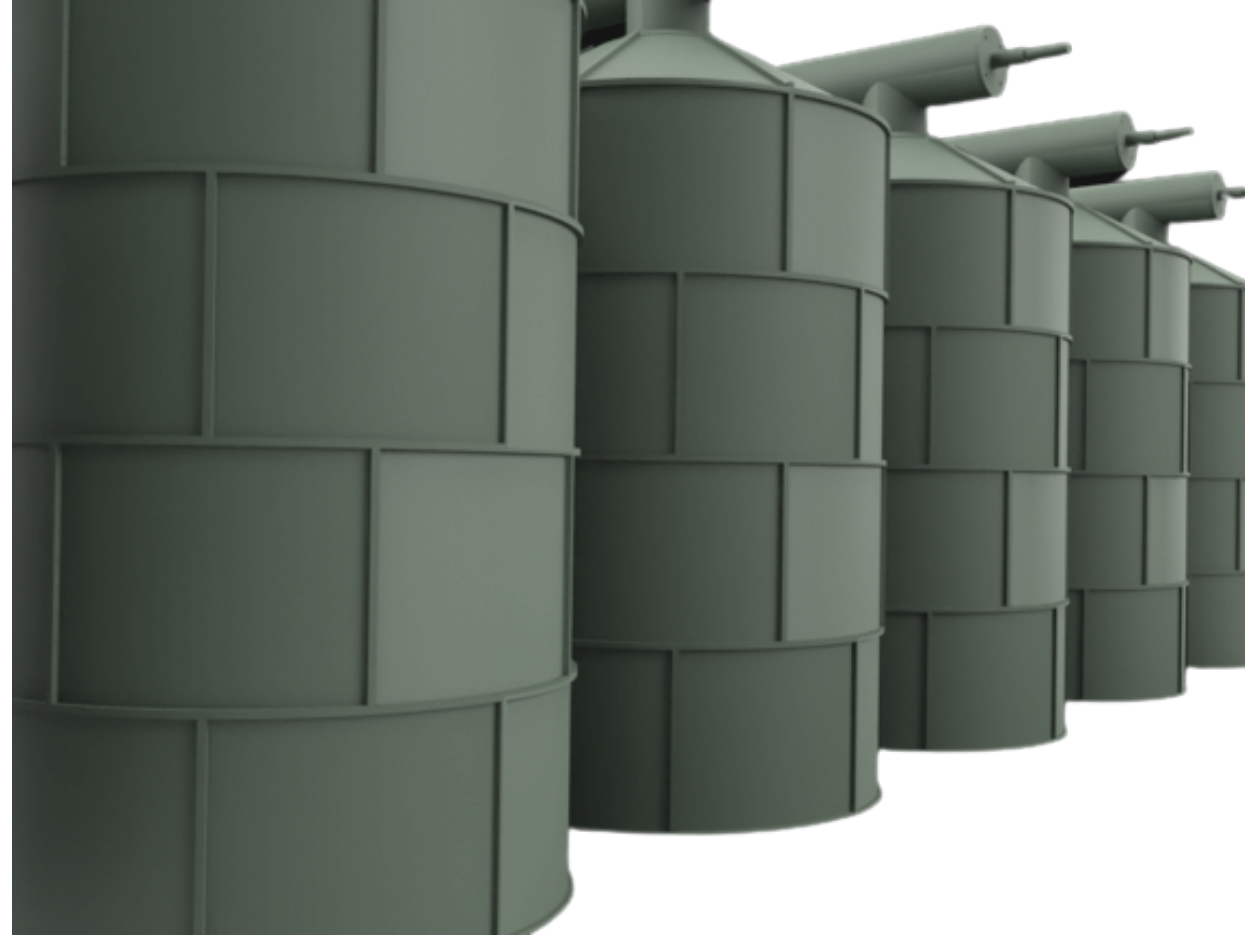
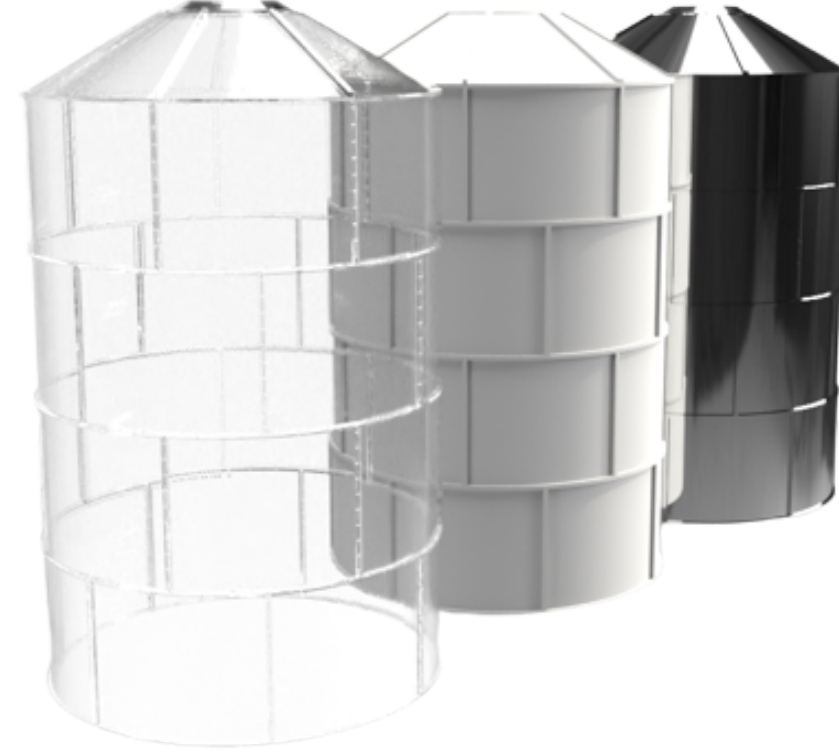
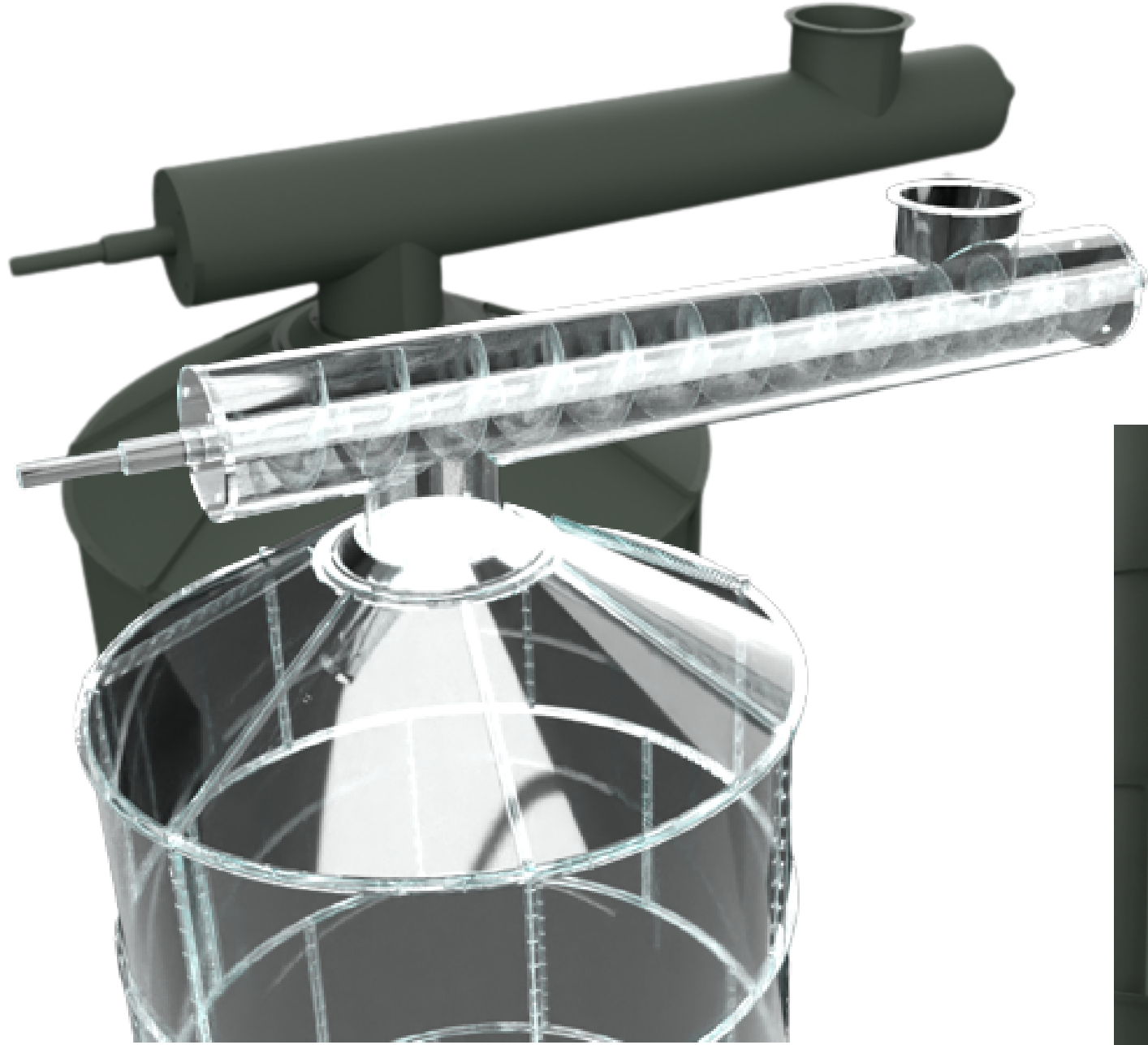
Begendi Boru A.Ş. nin GRP-GRE-GRV patenti ile ürettiği ürünler çevreye zararlı olmayan ve geri kazanıma müsait olan bir malzemedir.



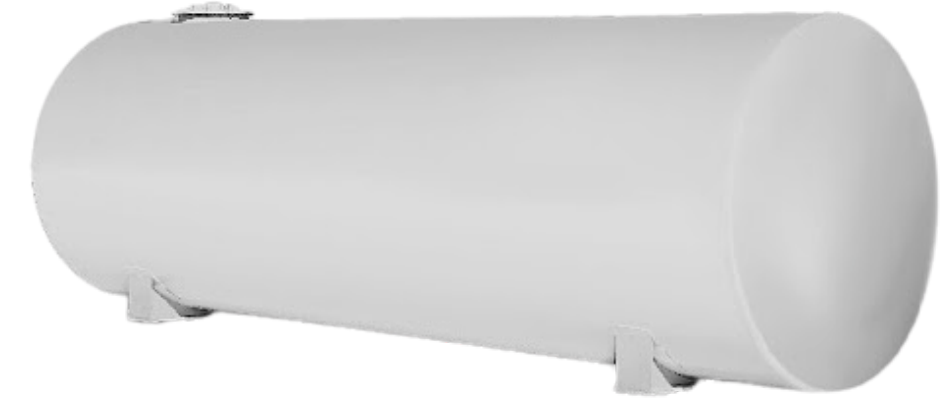
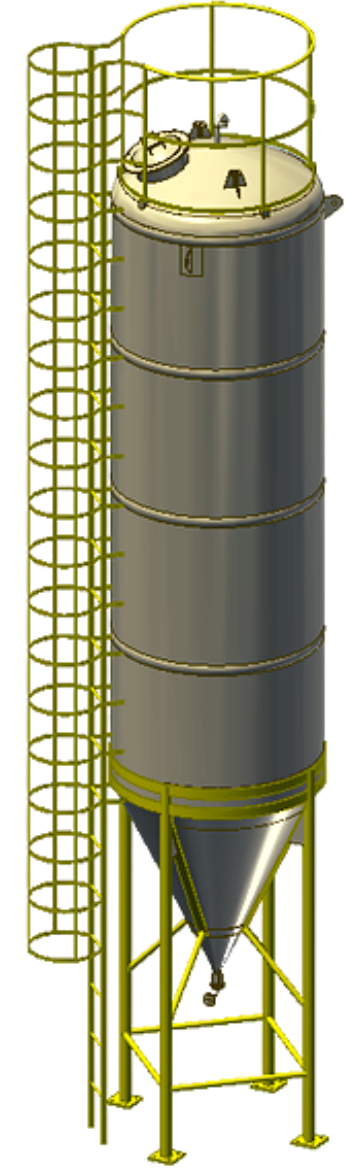
begendi | GROUP

GRP (POLYESTER)-GRE (EPOXY) SAKLAMA (SILO) -DEPOLAMA TANKLARI

- Kimyasal Tanklar
- Yer altı ve Yer Üstü Tanklar
- Akaryakıt Mazot Benzin Saklama Depolama Tankları
- Silo Tank

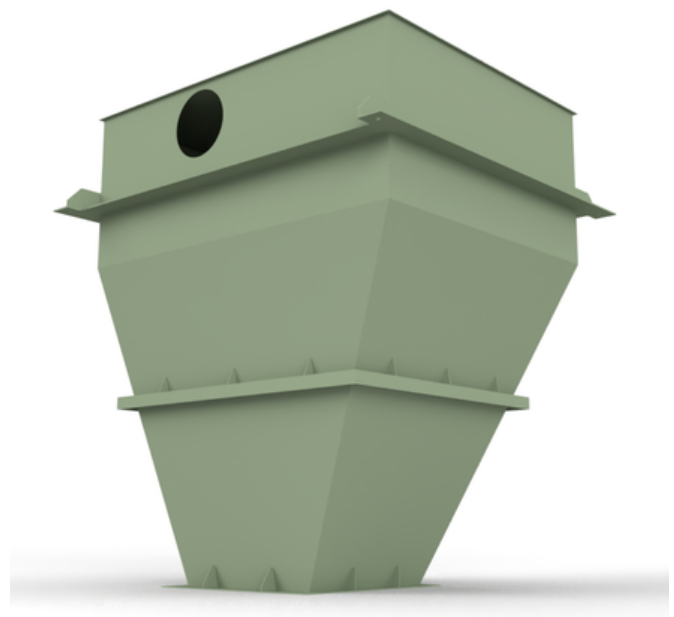
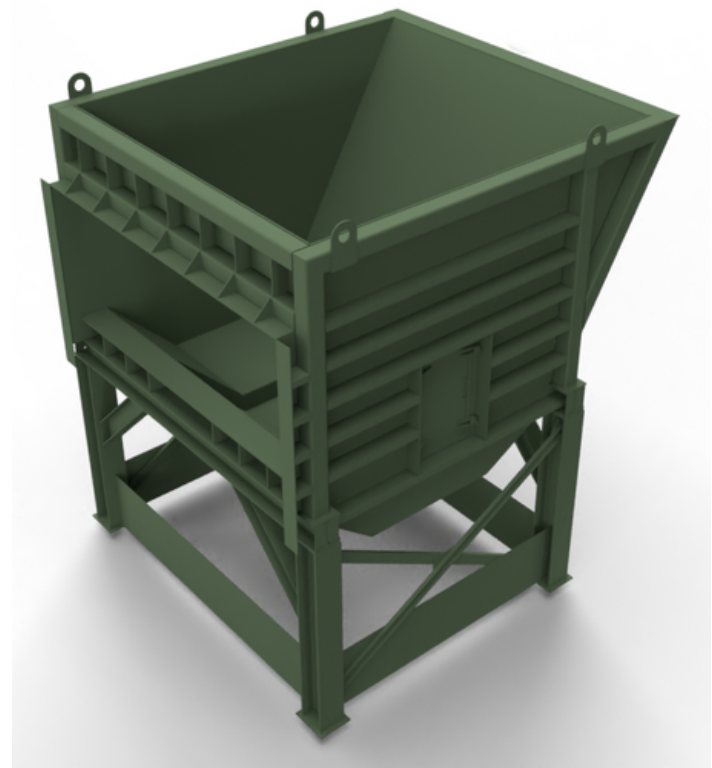
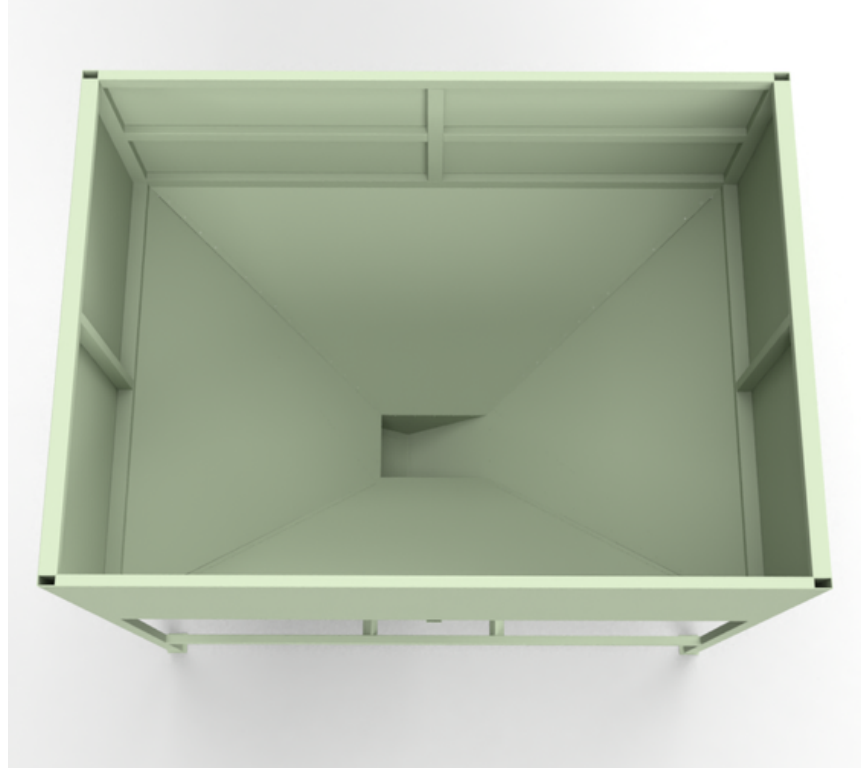
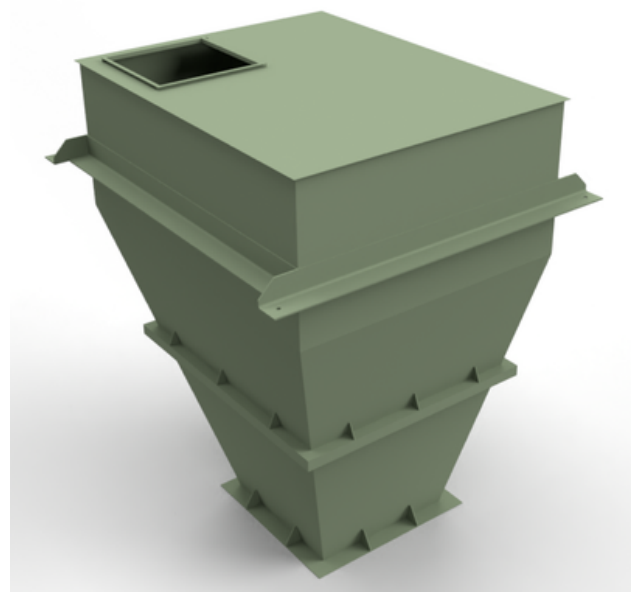
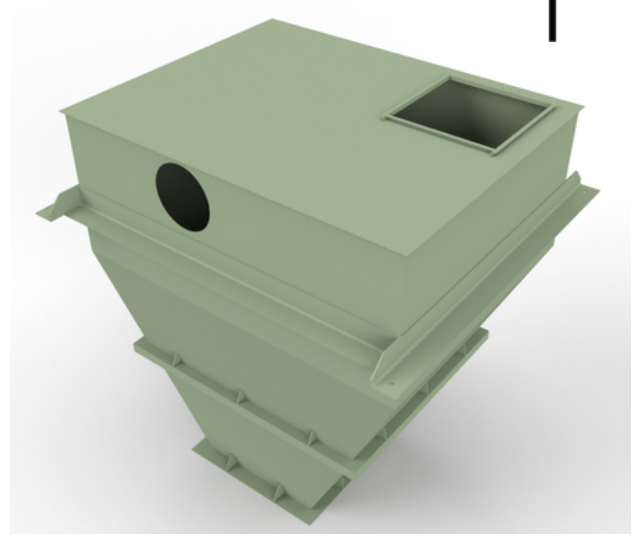
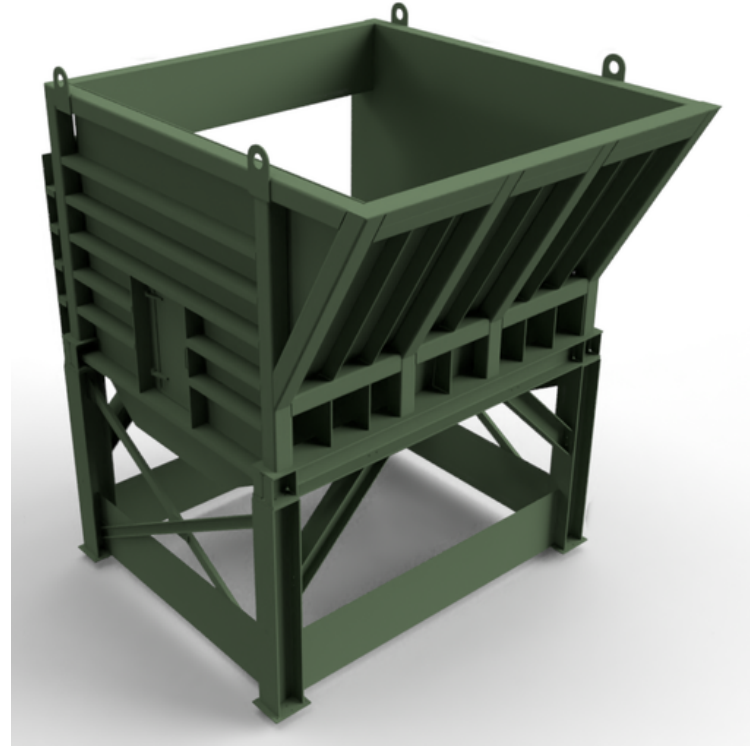
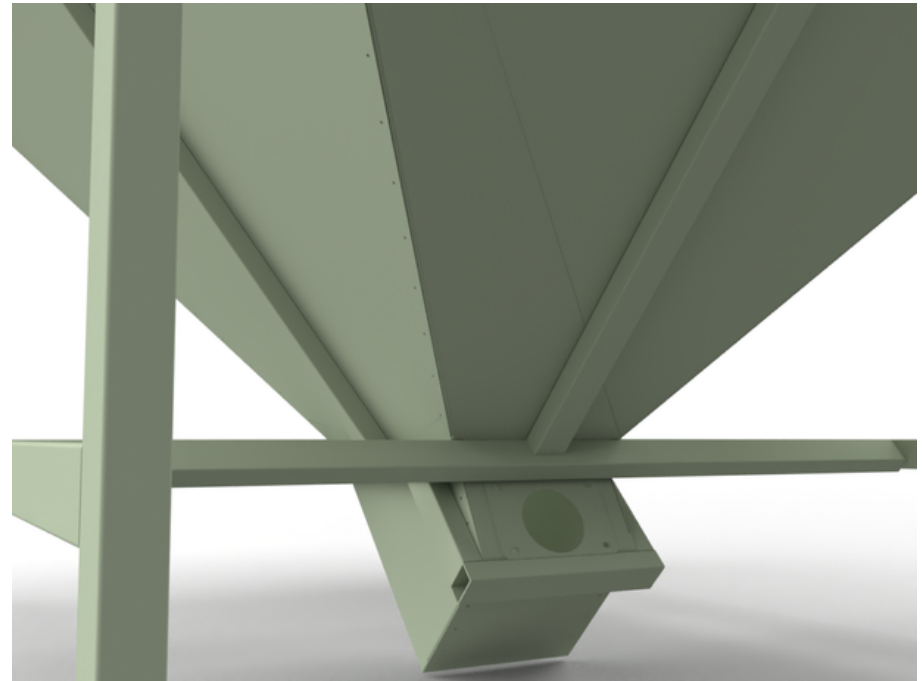
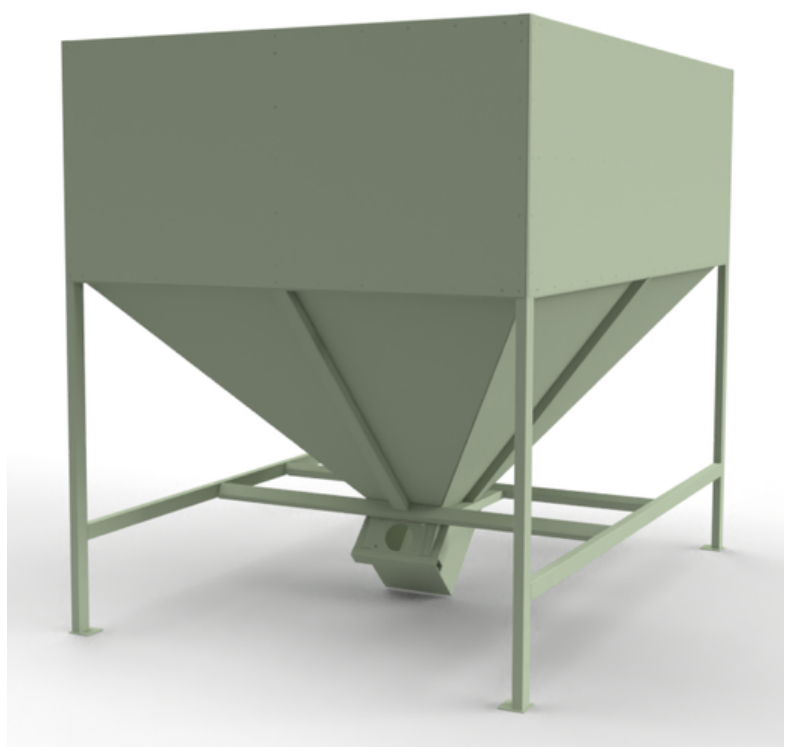


karbonfiber



GRP (POLYESTER)-GRE (EPOXY) BUNKER

kortfiber



begendi | GROUP

GRP (POLYESTER)-GRE (EPOXY) SAKLAMA (SILO) -DEPOLAMA TANKLARI

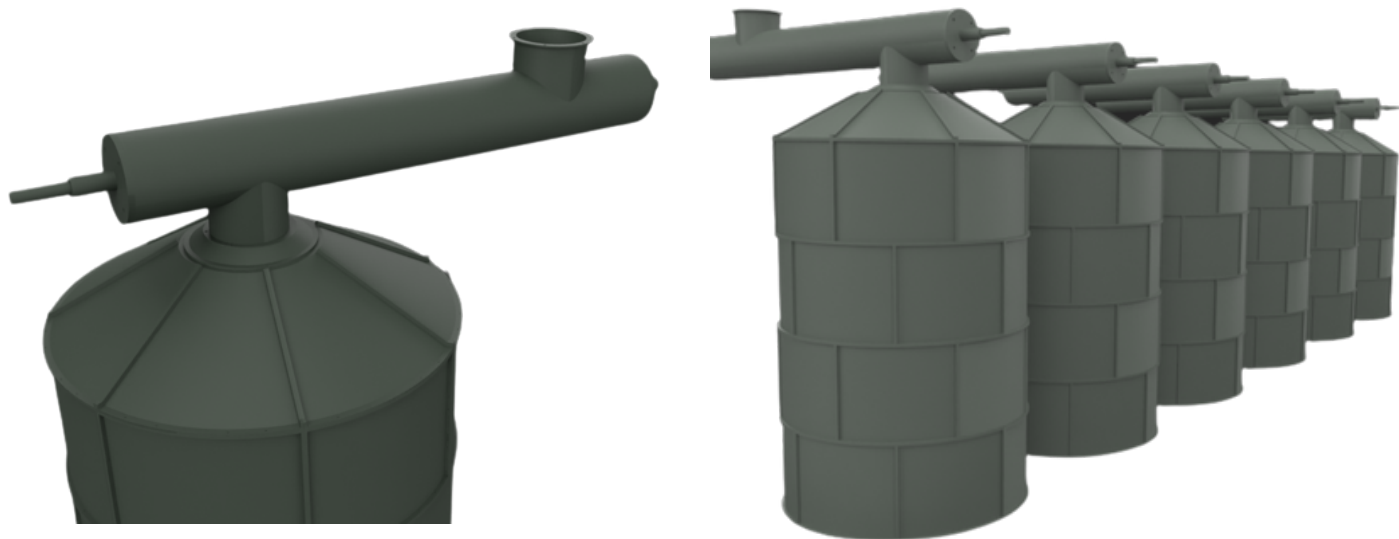
kartfiber

Dış mekan GRP toplu silosu, toz veya granül formdaki çeşitli bileşenlerin (un, şeker, tuz, malt, tahıllar, vb.) hijyenik dış mekanda depolanması için idealdir. Şeker veya tuz gibi belirli ürünleri depolamanız gerekiyorsa, yalıtımlı çift duvarlı silomuz en iyi seçimdir. Tüm siloların iç duvarları düzgündür. Dış kısım, yaşlanmayı ve korozyonu önlemek için beyaz polyester UV koruyucu kaplama ile emprenye edilmiştir. Ayrıca silolar için çeşitli aksesuarlar da sunuyoruz.



GRP dış mekan silosu temel faydaları

- Tüm hava koşulları için uygun
- %100 UV ışınlarına dayanıklı ve yansıtıcı
- Alüminyum silolardan daha düşük ısı iletimi (2.000 kat daha az)
- Yoğuşma olmaz, böylece iç duvarlar temiz kalır
- Önemli ölçüde azaltılmış toprak oluşumu riski
- 70° koni sayesinde ideal kütle akışı
- Yüksek yalıtım değeri
- İç takviye gerekliliğini ortadan kaldıran yüksek basınçlı tasarım
- Son derece pürüzsüz duvarlar ve dikişsiz yapı sayesinde köprü oluşumu yok
- "Oyuk tabanlı" tasarlanmış çatı sayesinde yüksek basınca dayanıklı
- Olağanüstü düşük bakım maliyeti ve minimum arıza süresi
- ATEX ve CE uyumlu, toz patlayıcı ürünlerin depolanması için ideal



GAZ TOPLAMA SİSTEMLERİ

BEGENDİ GROUP, kendi üretimi olan, CTP (camelyaf takviyeli plastik) boru ve fittingler ile korozyon, UV ışını, atmosfer şartları gibi etkilerden zarar görmeyen uzun ömürlü hava kanalları üretimini yapmaktadır.

CTP malzeme özellikle yüksek korozyon riski olan ortamlarda, AISI 304, AISI 316 ve AISI 316L paslanmaz çeliğin yerine kullanılır. Bu malzeme çeliğe göre 4 kat daha hafif olduğundan montajı daha kolaydır.

Sıcak gaz emişi söz konusu olduğu durumlarda 140° – 200° C ye kadar özel borular üretilebilmektedir. CTP malzemeler hasar durumunda kolay onarılabilmesi açısından da kullanıcıya avantaj sağlar. Daha az uzmanlıkla eklemeler yapılabilir.

PP yada HDPE gibi plastik malzemelere göre darbe dayanımı, sehim dayanımı ve UV dayanımı çok yüksektir. Geniş açıklıklardan geçen borulara daha az destek yapılarak support maliyetleri düşürülebilmektedir. Boru çapı ve basınç sınıfına göre değişmekle beraber 8 – 12 metre gibi açıklıklar geçilebilmektedir. Özellikle yol geçişlerinde ve binadan binaya geçişlerde büyük avantaj sağlamaktadır.



KOMPOZİT KAPAK

kartfiber

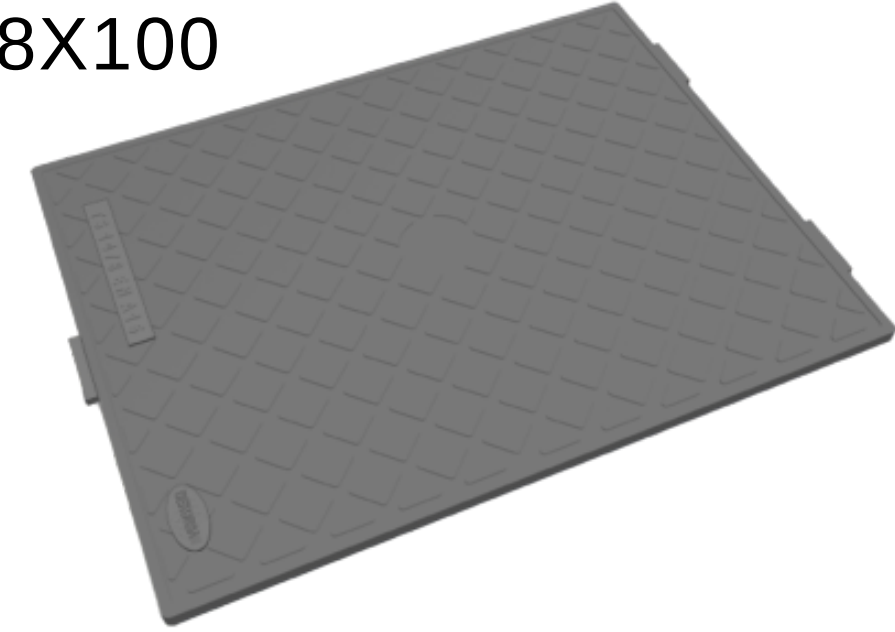
KULLANIM ALANLARI

- Ağır ve Hafif Trafiğe Maruz Kalan Yollar
- Telekomünikasyon Şebekeleri
- Yaya Kaldırımları
- Okul ve Hastane Alanları
- Park, Bahçeler ve Havuzlar
- Fabrika Alanları

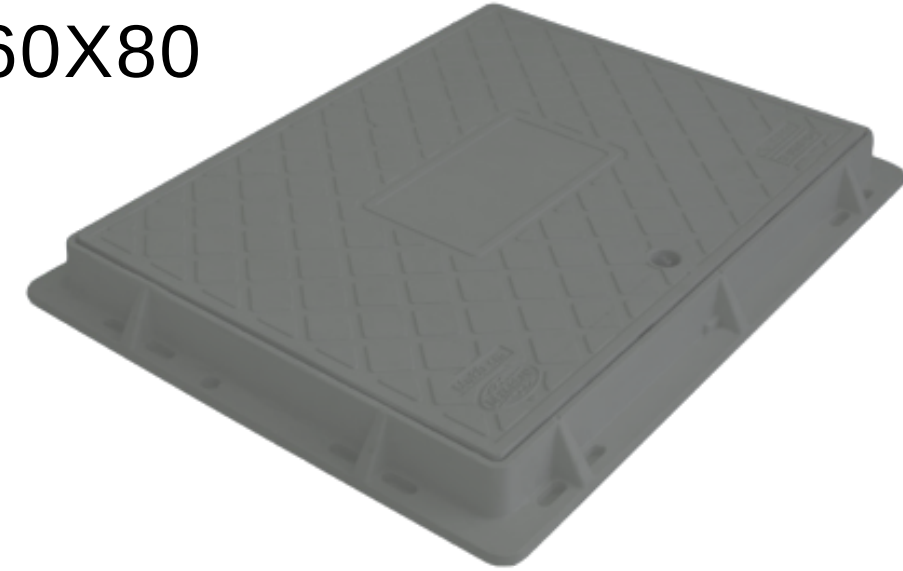
ÜRÜN ÖZELLİKLERİ

- TS EN 124 C250 ve D 400 Standardında üretilmekte ve TSE tarafından onaylı Ürün Belgesine Sahiptir
- Hafif olduğundan kolayca monte edilebilir.
- Güneş ışınlarına karşı dayanıklıdır.
- Kimyevi maddelerden (yağ, asit vb.) etkilenmez.
- Sıcak soğuk farklılıklarından karşı dirençlidir.
- Ölçülerinde zamana bağlı hiçbir değişiklik olmaz.
- Alev söndürme (yanmaz) özelliğine sahiptir.
- Çürümez ve paslanmaz. Kötü ve kirli görüntüyü ortadan kaldırır.
- Kolay temizlenebilir.
- Geri dönüşümsüz malzemedен üretildiği için çalınma riski yoktur.
- Malzemesinin özelliğinden dolayı araçların geçişi esnasında ses kirliliği yapmaz.

78X100



60X80



beğendi | GROUP

SOĞUTMA KULELERİ

kortfiber

CTP Yapı profilleri soğutma kuleleri için en ideal konstrüksiyon malzemeleridir. Günümüzde soğutma kulelerinin çok büyük bir kısmı geleneksel yapı malzemeleri olan betonarme, ahşap ve çelik yerine pultrüzyon CTP yapı profilleri kullanılarak inşa edilmektedir.

CTP yapı profilleri, rafinerilerden demir çelik sanayiine, şeker fabrikalarından enerji santrallerine, gıda sanayiinden kimya sektörüne ve daha pek çok sektörde kullanılmakta olan soğutma kulelerinde ana konstrüksiyon malzemesi olarak tercih edilmiştir.

CTP yapı profillerinin bazı özellikleri;

- Korozyona uğramaz, kimyasal dayanımı yüksek
- Montajı kolay
- Yüksek mukavemetli, sağlam
- Bakım gerektirmez
- Ekonomik olarak sıralanabilir.

Üretilen tüm ürünler CTI (Cooling Technology Institute) tarafından yayınlanan "Soğutma Kulelerinde kullanılan Pultruded Profiller için tavsiye edilen Standartlar" dokümanına ve ISO EN 13706 standartlarına uygundur.



ÜRETİMLERİMİZ

- ** Basınçlı boru ve fittingler
- ** Basınçsız boru ve fittingler (hava kanalı, baca vb.)
- ** Spool
- ** Dirsekler 30°, 45°, 60°, 90°, ve özel açılar
- ** Enstrüman bağlantıları
- ** Fan giriş çıkış adaptörleri
- ** Sabit Flanşlar
- ** Oynar flanşlar
- ** Kör flanşlar
- ** Menhol ve kapaklar
- ** Tee (T) bağlantı
- ** Wye (Y) bağlantı
- ** Eksantrik redüksiyonlar
- ** Ortak merkezli redüksiyonlar (Concentric Reducer)

UYGULAMA ALANLARI

karfiber

- *** Kimyasal prosesler
- *** Hava arıtma işleri
- *** Gaz arıtma işleri
- *** Koku kontrolü
- *** Kağıt üretimi
- *** Gıda ve içecek tesisleri
- *** İlaç tesisleri
- *** Metal kaplama yüzey işlemleri
- *** Korozyon riski olan tüm tesisler



BEGENDI | GROUP

info@begendi.com.tr

+90(532) 718 10 85

www.begendi.com.tr